

ELEKTRYCZNY PRZEPLÝWOWY PODGRZEWACZ WODY
ELEKTRISCHER DURCHLAUFERHITZER
ELECTRIC INSTANTANEOUS WATER HEATER
ELEKTROMOS ÁTFOLYÓS VÍZMELEGÍTŐ
MOMENTINIS VANDENS ŠILDYTUVAS
ЭЛЕКТРИЧЕСКИЙ ПРОТОЧНЫЙ ВОДОНАГРЕВАТЕЛЬ

PL

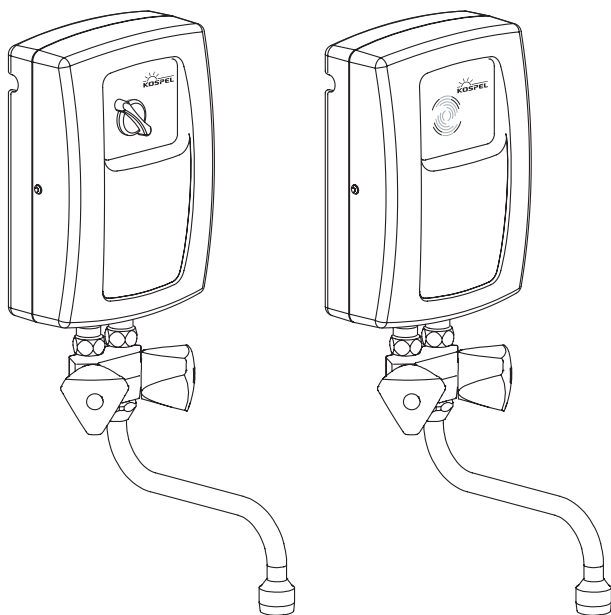
DE

GB

HU

LT

RU



EPS2

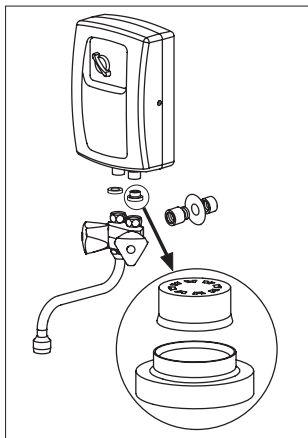


- PL** *Niniejsze urządzenie nie jest przeznaczone do użytkowania przez osoby (w tym dzieci) o ograniczonej zdolności fizycznej, czuciowej lub psychicznej, lub osoby nie mające doświadczenia lub znajomości urządzenia, chyba że odbywa się to pod nadzorem lub zgodnie z instrukcją użytkowania urządzenia, przekazanej przez osoby odpowiadające za ich bezpieczeństwo. Należy zwracać uwagę na dzieci, aby nie bawiły się urządzeniem.*
- DE** *Das Gerät ist nicht für Personen (inklusive Kinder) mit Wahrnehmungsstörungen, beschränkter körperlicher, geistiger oder psychischer Behinderung und für Personen mit Mangel an Fachkenntnissen bestimmt, sofern die Nutzung nicht unter Aufsicht, der für die Sicherheit verantwortlichen Personen bzw. gemäß der Bedienungsanleitung erfolgt. Kinder sollten mit dem Gerät nicht als Spielzeug umgehen.*
- GB** *This appliance is not intended for use by persons (including children) with reduced physical, sensory or mental capabilities or lack of experience and knowledge, unless they have been given supervision or instruction concerning use of the appliance by a person responsible for their safety. Children should be supervised to ensure that they do not play with the appliance.*
- HU** *A készülék üzemeltetésével kapcsolatos biztonsági előírásokat mindenkinek kötelező betartani! Amennyiben a készüléket gyermekek, fogyatékkal élők, stb. használják, úgy ne hagyják őket felügyelet nélkül a készüléknél. Gyermekek esetében ügyeljen arra, hogy ne játszanak a hálózatba kapcsolt készülékkel.*
- LT** *Ši įranga nėra skirta naudoti asmenims (tuo pačiu ir vaikams) su ribotais fiziniais, jutimais ir psichiniais gabumais. Taip pat asmenims, neturintiems patirties ar nesusipažinusiems su įranga, nebent stebint kompetentingiems asmenims arba vadovaujantis naudojimosi instrukcija, gauta iš asmenų, atsakingų už saugų įrangos naudojimą. Reikėtų atkreipti vaikų dėmesį, kad nežaistų su įranga.*
- RU** *Лица с ограниченными физическими, психическими или умственными возможностями или не имеющие навыков и знаний, касающихся этого прибора, не должны эксплуатировать это устройство если не находятся под присмотром ответственных за их безопасность или не прошли инструктаж на тему обслуживания этого прибора.*

1. Zapoznanie się z treścią niniejszej instrukcji obsługi umożliwi prawidłową instalację i eksploatację urządzenia, zapewniając jego długotrwałą i niezawodną pracę.
2. Podgrzewacz można użytkować tylko wówczas, gdy został on prawidłowo zainstalowany i znajduje się w nienagannym stanie technicznym.
3. Przed pierwszym uruchomieniem oraz po każdym opróżnieniu podgrzewacza z wody (np. w związku z pracami przy instalacji wodociągowej z powodu konserwacji) powinien on zostać odpowietrzony wg punktu „Odpowietrzenie”.
4. Podłączenie podgrzewacza do sieci elektrycznej oraz pomiar skuteczności ochrony przeciwporażeniowej powinien wykonać elektryk z uprawnieniami.
5. Podgrzewacz należy bezwzględnie uziemić lub zerować.
6. Podgrzewacz musi być bezwzględnie podłączony na stałe do instalacji elektrycznej.
7. Instalacja elektryczna powinna być wyposażona w urządzenia ochronne różnicowoprądowe oraz środki zapewniające odłączenie urządzenia od źródła zasilania, w których odległość między stykami wszystkich biegunów wynosi nie mniej niż 3mm.
8. Urządzenia nie wolno instalować w pomieszczeniach zagrożonych niebezpieczeństwem wybuchu, oraz w których temperatura otoczenia może obniżyć się poniżej 0°C.
9. Urządzenie może być podłączone jedynie do rury wodociągowej zimnej wody.
10. Należy pilnować, aby włączony podgrzewacz nie został opróżniony z wody, co może wystąpić przy braku wody w sieci wodociągowej. W przypadku stwierdzenia braku wody należy natychmiast zakręcić zawory baterii. Z chwilą powrotu zasilania wody należy odpowietrzyć podgrzewacz wg punktu „Odpowietrzenie”.
11. Nie otwierać obudowy podgrzewacza przy włączonym zasilaniu elektrycznym,
12. Urządzenie może współpracować wyłącznie z dołączoną baterią.
13. Układ wylotowy podgrzewacza (bateria - wylewka) działa jako odpowietrznik i nie może być podłączony do żadnego zaworu lub łącznika niezalecanego przez producenta.
14. Brak filtra sitkowego na zasilaniu wodnym grozi uszkodzeniem podgrzewacza.
15. Zaleca się czyszczenie filtra wody po remontach instalacji wodnej, silnym zabrudzeniu wody lub po roku eksploatacji.
16. Należy zwrócić uwagę na fakt, iż woda o temp. powyżej 40°C wywołuje uczucie gorąca, szczególnie u dzieci i może wywoływać wrazenie oparzenia.
17. Jeżeli nieodłączalny przewód zasilający ulegnie uszkodzeniu, w celu uniknięcia zagrożenia powinien być wymieniony u wytwórcy, w specjalistycznym zakładzie naprawczym lub przez wykwalifikowaną osobę.

Montaż

1. Na zakończenie instalacji wodnej zamontować baterię.
2. Podgrzewacz przyłączyć do baterii nakrętkami z uszczelkami i dławikiem umieszczonym w filtrze sitkowym (patrz rys.).
3. Włączyć dopływ wody do baterii.
4. Sprawdzić szczelność połączeń przez odkręcenie zaworów baterii. Czynność tę przeprowadzić bez nakręconego perlatora, bowiem podczas tej próby może dojść do wypłynięcia zanieczyszczeń, które mogły powstać podczas montażu.
5. Odpowietrzyć instalację.
6. Założyć perlator.
7. Podłączyć podgrzewacz do instalacji elektrycznej (poprzez puszkę instalacyjną).



Odpowietrzenie

1. Wyłączyć zasilanie elektryczne podgrzewacza.
2. Włączyć przepływ wody (odkręcić zawór ciepłej wody) w celu odpowietrzenia instalacji, aż woda zacznie płynąć jednolitym, równym strumieniem.
3. Zamknąć zawór.
4. Włączyć zasilanie elektryczne.

Czynności wykonać każdorazowo po zaniku wody.

Konserwacja

1. **Odłączyć zasilanie elektryczne oraz zamknąć dopływ wody do urządzenia.**
2. Odłączyć podgrzewacz od baterii.
3. Wyjąć filtr sitkowy z króćca wlotowego wody zimnej.
4. Usunąć zanieczyszczenia z filtra sitkowego i zamontować go na poprzednim miejscu.
5. Zamontować podgrzewacz na baterii.
6. Sprawdzić szczelność połączeń odkręcając kurki baterii.
7. Przeprowadzić odpowietrzenie instalacji - patrz punkt odpowietrzenie.

Podgrzewacz produkowany jest w wersjach bez przełącznika mocy oraz z przełącznikiem znajdującym się w przedniej pokrywie (EPS-5,5kW).

Pokręto przełącznika może przyjmować jedno z dwóch położeń. W położeniu „(” urządzenie pobiera mniejszą moc, a w położeniu „)”)” moc urządzenia jest maksymalna. Pokręto ma możliwość swobodnego obrotu w obu kierunkach.

Nieprawidłowa praca

W przypadku, gdy podgrzewacz nie ogrzewa wody, należy sprawdzić ewentualne przyczyny:

- usterka instalacji elektrycznej zasilającej podgrzewacz (sprawdzić bezpieczniki),
- zbyt mały przepływ wody przez podgrzewacz (zabrudzony filtr sitkowy lub perlator, słabo odkręcony zawór ciepłej wody).

Usunięcie wyżej wymienionych przyczyn niepoprawnej pracy urządzenia nie wchodzi w zakres prac gwarancyjnych. W przypadku awarii, (tzn. gdy podgrzewacz nie pracuje poprawnie, a żadna z wymienionych przyczyn nie występuje) należy dostarczyć podgrzewacz do punktu serwisowego w celu naprawy urządzenia.

Dane techniczne

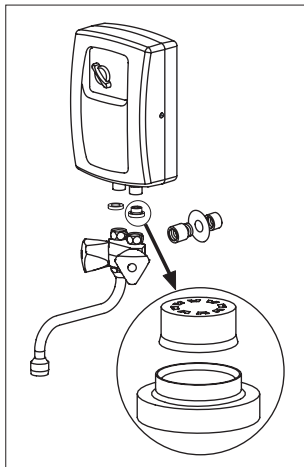
Podgrzewacz EPS2		3,5	4,4	5,5R
Moc znamionowa	kW	3,5	4,4	5,5/4,4
Zasilanie		230V~		
Nominalny pobór prądu	A	15,2	19,1	23,9/19,1
Minimalne dopuszczalne ciśnienie wody dopływającej	MPa	0,12		
Punkt włączenia grzania	l/min	1,1	1,7	2,0
Wydajność przy przyroście temperatury wody o 30°C	l/min	1,7	2,1	2,6/2,1
Wymiary gabarytowe (wysokość bez baterii x szerokość x głębokość)	mm	195 x 135 x 69		
Masa podgrzewacza z baterią	kg	~1,4		
Podłączenie do instalacji elektrycznej przewodem o długości 1,2m		z końcówkami kablowymi		
Minimalna rezystywność wody przy temperaturze 15°C	Ωcm	1100		
Minimalny przekrój elektrycznych przewodów przyłączeniowych	mm ²	3x1,5	3x2,5	
Maksymalna dopuszczalna impedancja sieci zasilającej	Ω		0,34	0,31
Przyłącze wodne		G1/2"		
Stopień ochrony		IP 25		

Bedingungen der sicheren und zuverlässigen Nutzung

1. Die Bedienungsanleitung ermöglicht eine richtige Installation und Nutzung, bzw. sichert die dauerhafte und sichere Arbeit des Geräts.
2. Das Gerät darf nur benutzt werden wenn es fachmännisch installiert wurde und sich in einem einwandfreien technischen Zustand befindet.
3. Vor der ersten Inbetriebnahme und nach jeder Behälterentleerung (z.B wegen Ausfall oder Abstellung der Wasserversorgung) muss der Durchlauferhitzer entlüftet werden (siehe Punkt Entlüftung).
4. Der Anschluss des Geräts an das Stromnetz und die wirksame Prüfung der Brandschutzvorrichtungen sollte durch einen Fachelektriker mit Berechtigungen durchgeführt werden.
5. Der Durchlauferhitzer sollte unbedingt geerdet werden und auf den Nullstand zurückgesetzt sein.
6. Der Durchlauferhitzer soll obligatorisch an die Elektroinstallation angeschlossen werden.
7. Die Elektroinstallation sollte mit Fehlerstromschutzartgeräten ausgestattet sein und Schutzmaßnahmen erfüllen, dass das Gerät sicherheitsgemäß von der Stromquelle getrennt wird, wobei der Kontaktabstand zwischen den Trennvorrichtungen nicht weniger als 3mm beträgt.
8. Das Gerät darf nicht in explosionsgefährdeten Räumen installiert werden und dort wo die Umgebungstemperatur zwischen 0°C sinken kann.
9. Das Gerät kann nur an das Kaltwasseranlagenrohr angeschlossen werden.
10. Man muss darauf achten, dass der arbeitende Durchlauferhitzer vom Wasser nicht entleert wird, was durch einen Wassermangel in der Wasseranlage verursacht werden kann. Im Fall eines Wassermangels sollte man sofort die Anschlussventile der Batterie zudrehen. Bei erneuter Energieversorgung des Wassers sollte der Durchlauferhitzer entlüftet werden siehe Punkt „Entlüftung“.
11. Ist das Gerät an die Stromleitung angeschlossen, darf das Gehäuse nicht geöffnet werden.
12. Das Gerät kann nur mit der gelieferten Batterie arbeiten.
13. Das Auslaufrohr der Batterie funktioniert als Entlüfter und darf an kein Ventil oder eine Stecker-Verbindung, die vom autorisierten Hersteller nicht empfohlen wurde, angeschlossen werden.
14. Falls in der Wasseranlage ein Magnetsiebfilter nicht vorhanden ist, kann dies zu Schäden am Gerät führen.
15. Es ist empfohlen den Wasserfilter nach sämtlichen Installationsarbeiten in der Wasseranlage zu reinigen, insbesondere nach starken Wasserverschmutzungen und mindestens einmal im Jahr nach der Inbetriebnahme.
16. Es muss darauf geachtet werden, dass Wasser über 40°C ein Gefühl von Hitze hervorruft und bei Kindern ein Gefühl von Verbrennung entstehen kann.
17. Falls das nicht abnehmbare Netzkabel beschädigt wird, darf dieses, um jegliche Gefahr zu verhindern nur vom Hersteller oder einem autorisierten Fachservice bzw. einer Fachperson ausgetauscht werden.

Montage

1. Die Armatur an Wasserinstallation anschließen.
2. Den Durchlauferhitzer mit den Muttern, Dichtungen und Drosselung (die sich im Magnetsiebfilter befindet) an die Batterie anschließen.
3. Den Wasserzufluss an der Batterie einschalten.
4. Die Dichtheit der Verbindungen durch das Aufdrehen der Batterieventile prüfen, diese Tätigkeit ohne den aufgedrehten Strahlregler durchführen, weil es während dieses Versuches zum Ausfluss von Verschmutzungen, die aufgrund der Montage entstanden sind, kommen kann.
5. Die Installation entlüften.
6. Den Strahlregler anbringen.
7. Den Durchlauferhitzer an das Stromnetz anschließen (durch die Installationsdose).



DE

Entlüftung

1. Die Energieversorgung des Durchlauferhitzers ausschalten.
2. Den Wasserdurchfluss öffnen (Warmwasserventil aufdrehen) um die Installation zu entlüften, bis das Wasser blasenfrei austritt.
3. Das Warmwasserventil schließen.
4. Stromversorgung einschalten.

Die Tätigkeiten sollten nach jedem Wasserentschwinden wiederholt werden.

Pflege und Wartung

1. Strom- und Kaltwasserzufuhr sperren.
2. Den Durchlauferhitzer von der Batterie abnehmen.
3. Den Magnetsiebfilter von dem Kaltwassereinlaufstutzen herausnehmen.
4. Die Verschmutzungen vom Magnetsiebfilter entfernen und diesen an der vorherigen Stelle wieder einmontieren.
5. Den Durchlauferhitzer auf der Batterie montieren.
6. Die Dichtheit der Verbindungen durch das Aufdrehen der Batterieventile prüfen.
7. Entlüftung der Installation durchführen siehe Punkt Entlüftung.

Betrieb

Das Gerät wird in zwei Ausführungen hergestellt: ohne Leistungsregler und mit Leistungsregler, der sich im vorderen Gehäuse befindet (EPS-5,5kW). Mit Hilfe des Reglers kann man zwischen zwei Einstellstufen wählen: In der Position „(“ arbeitet das Gerät im niedrigen Energieversorgungsbereich und in der Position „(“ verfügen wir über eine maximale Energieleistung. Der Leistungsregler lässt sich frei in beide Richtungen drehen. Neben dem Leistungsregler befindet sich die Digitalanzeige des Heizbetriebs.

Funktionsstörungen des Geräts

Im Fall, wenn der Durchlauferhitzer das Wasser nicht erwärmt, soll man eventuelle Ursachen prüfen:

- Störung in der Stromversorgung des Durchlauferhitzers (Sicherungen nachprüfen)
- zu niedriger Wasserdurchfluss im Durchlauferhitzer (verschmutzter Magnet-siebfilter oder Strahlregler, Warmwasserventil nicht fest aufgedreht)

Das Entfernen der o.a Fehlerursachen gehört nicht zu dem Umfang der Garantieleistungen des Herstellers. Bei einer Störung (d.h wenn der Durchlauferhitzer nicht korrekt funktioniert und keine der erwähnten Fehlermeldungen vorkommen) liefern Sie bitte den Durchlauferhitzer zu einem der Servicepunkte oder wenden Sie sich an unser Kundenservice.

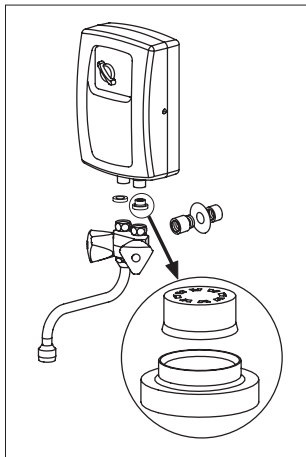
Technische Daten

Durchlauferhitzer EPS2		3,5	4,4	5,5R
Bemessungsaufnahme	kW	3,5	4,4	5,5/4,4
Bemessungsspannung		230V~		
Bemessungsstrom	A	15,2	19,1	23,9/19,1
Mindestfließdruck	MPa	0,12		
Einschaltfließdruck	l/min	1,1	1,7	2,0
Warmwasserleistung Max bei $\Delta=30^{\circ}\text{C}$	l/min	1,7	2,1	2,6/2,1
Abmessungen H x B x T	mm	195 x 135 x 69		
Gewicht mit Batterie	kg	~1,4		
Anschluss an die Elektroinstallation mit der Leitung 1,2m		mit den Kabelschuhen		
Minimale Wasserresistenz bei 15°C	Ωcm	1100		
Leitungsquerschnitt	mm^2	3x1,5	3x2,5	
Maximale zulässige Impedanz	Ω		0,34	0,31
Wasseranschluss		G1/2"		
Schutzart		IP 25		

1. Read and strictly follow the installation and operating instructions to ensure a long life and reliable unit operation.
2. The unit can only be used when in perfect technical condition and correctly assembled.
3. The unit should always be vented before initial start-up. Vent the unit each time after the water has been emptied from the heater or pipes (e.g. when water supply system has been repaired or maintained). Follow the procedure provided in section „Venting“.
4. The unit should be connected to electrical system and the reliability of fire protection system should be tested by a qualified person.
5. The unit has to be earthed or neutrally grounded.
6. The unit must be permanently connected to the mains.
7. Electric installation should be equipped with residual current protective devices and other solutions which will ensure disconnecting the heater from the source of power (intervals between all their poles should not be less than 3 mm).
8. The unit must not be installed in the place which is exposed to the danger of explosion and place in which the temperature may go down below 0°C.
9. The unit must be connected to the cold water supplies only.
10. Do not use when the water has been emptied from the unit or pipes (e.g. when water supply system has been repaired or maintained). Turn off the tap immediately when you notice the water supply interruption. Vent the unit when the water is once again supplied to the piping system. Follow the procedure provided in section „Venting“.
11. Unit's cover must not be taken off while power is on.
12. This unit can work only with the tap set included in the product box.
13. The tap set works as an air vent and therefore, cannot be connected to any valve or a connector that is not recommended by the manufacturer.
14. Failure to install the filter on water supply pipe can cause unit damage.
15. The filter should be cleaned after repair or maintenance work of the water supply system, when the water get dirty or after 1 year of use.
16. Appropriate precaution must be taken when using hot water. Temperature of water over 40°C may cause hot feeling and can be dangerous for children.
17. If the inseparable supply cord will become damage, it should be replaced at the manufacturer or in special repair shop or by a qualified person in order to avoid all risks.

Installation – Assembly

1. Fix the mixer tap set on water supply pipe.
2. Connect the heater to the tap body with nuts, gaskets and the flow reducer which is positioned in the filter (see picture).
3. Allow water mains pressure gets to the tap.
4. Open the tap and check for leaks. Do it without the spray-head on. Some impurities which come from the installation may appear.
5. Vent the water installation.
6. Put the spray-head on.
7. Connect the heater to the power source (through the installation cable box).



Venting

1. Shut off electric supplies.
2. Turn the flow on (turn the hot water tap on) in order to vent the installation until the flow of water becomes constant and even.
3. Shut off the flow.
4. Switch on the electric supplies.

Vent the appliance every time after a decay of water.

Maintenance

1. **Cut off water and electric supply to the heater.**
2. Disconnect the heater from the tap set.
3. Take the filter out from the fittings at cold water inlet.
4. Clean the filter and install the filter into the former position.
5. Fix the heater on the tap set.
6. Turn the flow on and check for leaks.
7. Vent the installation (see „Venting” section).

Operation

The heater is produced in 2 versions: EPS2-3,5 and EPS2 4,4 that is without power changing knob, EPS2-5,5 that is equipped with a power changing knob which is placed on the front cover. There are 2 possible positions that the knob can be situated. In „(“ position the appliance uses lower power than in a position „)“ – in that case the maximum power is used. The knob is easily turned in both directions. There is a heating „on“ indicator near the knob.

GB

Faults

In case the appliance does not heat water, check for possible reasons:

- a failure of the mains supplies (e.g. fuses),
- insufficient flow rate through the heater (e.g. dirty filter, incorrect setting of the hot water tap).

The guarantee does not cover the above repairs.

If there is a fault in the appliance (the heater does not work and all the above reasons do not occur), contact the nearest authorised service point or the seller.

Technical data

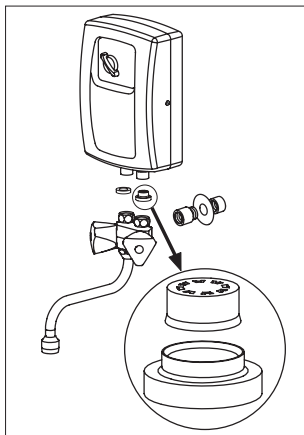
EPS2 water heater		3,5	4,4	5,5R
Rated power	kW	3,5	4,4	5,5/4,4
Rated voltage		230V~		
Rated current	A	15,2	19,1	23,9/19,1
Min. supply water pressure	MPa	0,12		
Operating point	l/min	1,1	1,7	2,0
Efficiency (at $\Delta t = 30^{\circ}\text{C}$)	l/min	1,7	2,1	2,6/2,1
Overall dimension (length without a tap x width x depth)	mm	195 x 135 x 69		
Weight (with a tap)	kg	~1,4		
Conductor to connect with electrical installation (1.2m long)		with assembly terminals		
Min. water resistivity at 15°C	Ωcm	1100		
Min. connecting wires section	mm^2	3 x 1,5	3 x 2,5	
The maximum allowed network impedance	Ω		0,34	0,31
Water supply pipe section		G1/2"		
Safety class		IP 25		

Biztonsági előírások

1. Az alábbi használati utasítással megismerkedve megfelelően üzemeltethetjük a készüléket, hosszú élettartamot és megbízható működést biztosítva.
2. A vízmelegítőt csak akkor lehet használni, ha megfelelően lett beszerelve és kifogástalan műszaki állapotban van.
3. Minden szereléskor légtelenítsük a készüléket, illetve ha valamilyen oknál fogva megszűnik a víznyomás. A „légtelenítés” pontban leírtak szerint járjon el.
4. A vízmelegítő csatlakoztatását az elektromos hálózathoz és a megfelelő érintésvédelmi méréseket az erre jogosult szakemberre bizzuk.
5. A készüléket földelni kell.
6. A készüléket feltétlenül fixen kell bekötni az elektromos hálózatba.
7. Az elektromos hálózatba be kell építeni egy (a névleges áramfelvételtől függően) áramtalanító (biztonsági) kapcsolót.
8. Tűz és robbanásveszélyes, valamint fagyveszélyes(0°C) helyiségekbe tilos a készüléket beszerelni.
9. A készüléket csak a hidegvíz hálózathoz kell csatlakoztatni.
10. Amennyiben nincs víz a hálózatban, ne használja a készüléket. Ennek oka lehet a hálózat karbantartása és szerelése is. Ha vízhiányt érzékel azonnal zárja el a csapot. Miután újra van víz, légtelenítse a készüléket a „Légtelenítés” pontban leírtak szerint.
11. A készülék burkolatát tilos eltávolítani, üzemállapotban.
12. A készülék csak a saját csaptelepével használható, amely a dobozában található.
13. Csak a gyártó által adott kifolyóval használja a készüléket, a benne lévő perlátor segítségével kap megfelelő kifolyó víznyomást.
14. A csaptelephez tartozó szűrő használata nélkül károsodhat a készülék.
15. A vízellátó rendszer javítása és karbantartása után, valamint évente egyszer a szűrőt tisztítani kell.
16. Óvakodjon a forró víz használatától. A 40°C - ot meghaladó hőmérsékletű víz forróság érzetét, valamint gyerekeknél égés érzeteket kelthet.
17. Ha a hálózati tápkábel sérült, annak cseréjét végeztesse a gyártóval vagy a hivatalos márkaszervizzel a kockázatok elkerülése végett.

Készülék telepítése

1. A hidegvíz kiállásra szerelje fel a csaptelepet.
2. Csatlakoztassa a fűtőegységet a csaptelephez a tömítésekkel és az átfolyáskorlátozóval, amely pozicionálja a szűrőt (lásd a képen).
3. Nyissa rá a vízhálózatot a csapra.
4. Ellenőrizze a tömítettséget a csapok elcsavarásával, felszerelt porlasztó nélkül, hogy a szerelés közben keletkezett szennyeződések távozhassanak.
5. Légtelenítse a hálózatot.
6. Szerelje fel a porlasztót.
7. Csatlakoztassa a vízmelegítőt az elektromos hálózathoz.



Légtelenítés

1. Kapcsolja le a vízmelegítőt az elektromos hálózatról.
2. Kezdje folytatni a vizet (nyissa meg a melegvízcsapot), hogy légtelenítse a készüléket, amíg a víz nem folyik egyenletesen.
3. Zárja el a melegvízcsapot.
4. Kapcsolja vissza az elektromos hálózatra.

Minden szereléskor légtelenítse a készüléket, illetve ha valamilyen oknál fogva megszűnik a víznyomás.

Karbantartás

1. Kapcsolja le a készüléket az elektromos hálózatról és a vízrendszerrel.
2. Szedje le a csaptelepet.
3. Vegye ki a szűrőt a hidegvíz bemenő csatlakozásának foglatából.
4. Tisztítsa meg a szűrőt és helyezze vissza a foglatba.
5. Szerelje vissza a vízmelegítőt a csaptelepre.
6. Ellenőrizze a tömítettséget a csaptelep megnyitásával.
7. Légtelenítse a hálózatot- lásd légtelenítés pont alatt.

Üzemeltetés

A vízmelegítő két változatban kapható: EPS2-3,5 és EPS2-4,4 teljesítménykapcsoló nélkül, illetve EPS2-5,5 teljesítménykapcsolóval ellátva. A teljesítménykapcsolóval két üzemállapot közül választhat. A vízmelegítő a kapcsoló „(” állásában kisebb teljesítményen, a kapcsoló „)” állásában maximális teljesítményen üzemel. Az állások a kapcsoló könnyed elforgatásával választhatóak. A kapcsoló mellett fűtés visszajelző lámpa található.

Üzemzavar

Abban az esetben, ha a vízmelegítő nem működik, ellenőrizze a következőket:

- A vízmelegítő elektromos hálózatának meghibásodása (pl. biztosítékok).
- Alacsony vízáramlás a vízmelegítőn keresztül (pl. koszos szűrő, rosszul beállított szabályozó szelep).

A fent említett üzemzavarok elhárítása nem tartozik a garanciális munkálatokhoz. Üzemzavar esetén (azaz, ha a vízmelegítő nem üzemel megfelelően és a fellebb említett okok között nem szerepel) lépjen kapcsolatba a hivatalos márkaszervizzel.

Technikai adatok

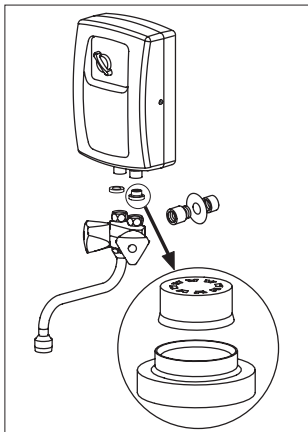
EPS2 vízmelegítő		3,5	4,4	5,5R
Névleges teljesítmény	kW	3,5	4,4	5,5/4,4
Feszültség		230V~		
Névleges áramerősség	A	15,2	19,1	23,9/19,1
Megengedett minimális nyomás	MPa	0,12		
Fűtés bekapcsolása	l/min	1,1	1,7	2,0
Teljesítmény(30°C víz hőmérséklet növekedéssel)	l/min	1,7	2,1	2,6/2,1
Méreték (magasság x szélesség x mélység)	mm	195 x 135 x 69		
Súly (vízmelegítő + csaptelep)	kg	~1,4		
Az 1,2m hosszú elektromos csatlakozó kábel kivitelezése		fix bekötés		
Víz minimális rezisztenciája 15°C hőmérsékletnél	Ωcm	1100		
Megengedett maximális hálózati ellenállás	mm ²	3x1,5	3x2,5	
Elektromos csatlakozó kábelek minimális átmérője	Ω		0,34	0,31
Csatlakozás		G1/2"		
Érintésvédelem		IP 25		

Saugaus ir nenutrūkstamo darbo sąlygos

1. Būtinai perskaitykite šią instrukciją. Tai padės Jums teisingai sumontuoti ir ilgai ir be gedimų naudoti prietaisą.
2. Vandens šildytuvas montuojamas ant sienos.
3. Vandens šildytuvą galima naudoti tik tuo atveju, jeigu jis teisingai sumontuotas ir yra idealios techninės būklės.
4. Prieš pirmą vandens šildytuvo paleidimą, taip pat po kiekvieno jo ištuštinimo (pavyzdžiui dėl remonto darbų), būtina pašalinti iš vandens šildytuvo esančią orą kaip nurodyta skyriuje „Orą pašalinimas“.
5. Vandens šildytuvo pajungimą prie elektros tinklo ir apsaugos nuo pažeidimo patikrinimą turi atlikti kvalifikuotas specialistas-elektrikas.
6. Vandens šildytuvas būtinai turi būti įžemintas.
7. Prietaisas turi būti prijungtas prie skydo su įžeminimo kontūru.
8. Elektros tinklas turi būti apsaugotas diferenciniu išjungėju ir įrenginiais, atjungiančiais vandens šildytuvą nuo tinklo, kuriuose atstumas tarp kontaktų polių yra ne mažesnis kaip 3 mm.
9. Prietaiso negalima montuoti sprogimui pavojingose patalpose, o taip pat patalpose, kur oro temperatūra yra žemiau 0°C arba yra užšalimo pavojus.
10. Dėmesio: nejunkite šildytuvą jeigu yra galimybė kad vanduo užšalo.
11. Prietaisą junkite tik prie šalto vandens vamzdžio.
12. Būtina užtikrinti, kad vandens šildytuvas būtų visada užpildytas vandeniu. Vanduo vandentiekio tinkle gali dingti dėl oro kamščių, tinklo gedimo ar avarijos atveju. Po vandens tiekimo pertrūkio būtina pašalinti orą kaip nurodyta skyriuje „Orą pašalinimas“.
13. Draudžiama nuimti vandens šildytuvo dangtį prieš tai neišjungus elektros maitinimo.
14. Vandens šildytuvą būtina sumontuoti su komplekte esančiu maišytuvu.
15. Vandens išleidimo sistema iš šildytuvo (maišytuvai-ištekejimas) veikia kaip oro pašalinimo sistema, todėl ant jos negali būti montuojama papildoma armatūra ar vožtuvai, išskyrus gamintojo rekomenduojamus.
16. Būtina sumontuoti tinklinį filtrą ant šalto vandens padavimo. Jo nebuvimas gali tapti šildytuvo gedimo priežastimi.
17. Tinklinis filtras valomas ne rečiau kaip kartą metuose, o taip pat po kiekvieno vandentiekio sistemos remonto. Esant dideliame vandens užterštumui, filtras valomas dažniau.
18. Būtina atminti, kad aukštesnės nei 40°C temperatūros vanduo yra pakankamai karštas (ypač vaikams) ir gali nudeginti.
19. Maitinimo laido pažeidimo atveju, jo pakeitimą turi atlikti gamintojo atstovas ar serviso tarnyba, arba analogiškas kvalifikuotas personalas.

Montavimas

1. Ant šalto vandens vamzdžio sumontuoti maišytuvą.
2. Prijungti vandens šildytuvą prie maišytuvo veržlių su tarpinėmis ir droselio (kuris randasi tinkliniame filtre) pagalba (žiūr. pav).
3. Įjungti šalto vandens padavimą.
4. Atidaryti kraną ir patikrinti sujungimų hermetiškumą. Tai būtina atlikti nuėmus nuo čiaupo aeratorių, nes jį gali užkimšti nešvarumai iš vamzdžio, atsiradę montavimo metu.
5. Atlikti šildytuvo nuorinimą pagal sk. Oro pašalinimas.
6. Prisukti ant čiaupo aeratorių.
7. Prijunkite šildytuvą prie elektros tinklo (per elektros prijungimo dėžutę).



Oro pašalinimas

1. Išjungti šildytuvo maitinimą.
2. Atsukti karšto vandens čiaupą ir palaikyti atidarytą kol vandens srovė tekės be oro burbuliukų.
3. Uždaryti čiaupą.
4. Įjungti maitinimą.

Oro pašalinimo procedūrą būtina atlikti kiekvieną kartą po vandens tiekimo sutrikimų.

Techninis aptarnavimas

1. Atjungti šildytuvo maitinimą ir uždaryti šalto vandens padavimą.
2. Nusukti šildytuvą nuo maišytuvo.
3. Išimti tinklinį filtrą iš šalto vandens atvamzdžio.
4. Nuvalyti filtrą ir įstatyti atgal.
5. Prisukti šildytuvą prie maišytuvo.
6. Atidaryti kraną ir patikrinti sujungimų hermetiškumą.
7. Atlikti šildytuvo nuorinimą pagal sk. Oro pašalinimas.

Vandens šildytuvas gaminamas su ant priekinio skydelio įtaisomu galios jungikliu (EPS2-5,5 kW) ar be jo.

Jungikliu galite pasirinkti vieną iš 2 galios lygių: „(“ – nedidelė galia, „)“) – didžiausia galia. Šalia galios jungiklio randasi kaitinimo indikatorius.

Neteisingas prietaiso veikimas

Jei šildytuvas nešildo vandens, šio sutrikimo priežastys gali būti tokios:

- pažeista vandens šildytuvo maitinimo elektros instaliacija (pvz. saugikliai),
- per vandens šildytuvą teka per mažai vandens (pvz. užsikimšęs tinklinis filtras, blogai nustatytas vandens reguliavimo vožtuvas).

Šių vandens šildytuvo veikimo sutrikimų garantinio remonto dirbtuvės netvarko.

Prietaisui sugedus (t. y. tuomet, kai šildytuvas blogai veikia ne dėl aukščiau išvardintų priežasčių) dėl jo remonto kreipkitės į techninio aptarnavimo centrą.

Techniniai duomenys

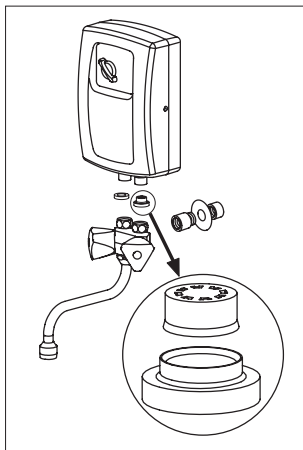
Vandens šildytuvas EPS2		3,5	4,4	5,5R
Nominali galia	kW	3,5	4,4	5,5/4,4
Maitinimo įtampa		220V~		
Nominali naudojama srovė	A	15,2	19,1	23,9/19,1
Minimalus leistinas tiekiamo vandens spaudimas	MPa	0,12		
Šildytuvo įsijungimo momentas	l/min	1,1	1,7	2,0
Našumas (vandens temperatūrai pakylant 30°C)	l/min	1,7	2,1	2,6/2,1
Matmenys (aukštis be maišytuvo x plotis x storis)	mm	195 x 135 x 69		
Svoris (vandens šildytuvas + maišytuvas)	kg	~1,4		
Prijungimo prie elektrosrovės tinklo maitinimo laidas (1,2 m ilgio)		su antgaliais		
Minimali santykinė vandens varža esant 15°C temperatūrai	Ωcm	1100		
Minimalus maitinimo laido skersmuo	mm ²	3x1,5	3x2,5	
Didžiausia leistina maitinimo tinklo impedancija	Ω		0,34	0,31
Prijungimo prie vandentiekio sriegis		G1/2"		
Apsaugos laipsnis		IP 25		

Условия безопасной и бесперебойной работы

1. Ознакомление с настоящим руководством по эксплуатации позволит правильно установить и использовать прибор, обеспечит его длительную безаварийную работу.
2. Эксплуатация водонагревателя допускается только в случае его правильной установки и безупречного технического состояния.
3. Перед первым пуском и после каждого случая перебоев в поставке воды (на пример при ремонте водопроводной сети) из водонагревателя следует удалить воздух согласно разделу „Удаление воздуха“.
4. Подключение водонагревателя к электросети и проверку электрозащиты должен осуществить специалист соответствующей квалификации.
5. Водонагреватель следует обязательно заземлить.
6. Водонагреватель должен быть постоянно подключен к электросети.
7. Электропроводка должна быть защищена дифференциальным выключателем и средствами, обеспечивающими отключение прибора от электросети, в которых расстояние между контактами всех полюсов составляет не менее 3мм.
8. Прибор нельзя устанавливать во взрывоопасных помещениях, а также в помещениях с температурой окружающей среды ниже 0°C.
9. Водонагреватель может быть подключен только к трубе с холодной водой.
10. Следует следить за тем, чтобы из включенного водонагревателя не была полностью выпущена вода, что может произойти при перерывах в поставке воды. В случае обнаружения отсутствия воды следует незамедлительно закрыть кран смесителя. В момент появления воды из водонагревателя следует удалить воздух согласно разделу „Удаление воздуха“.
11. Запрещается снимать крышку водонагревателя при включенном электропитании.
12. Водонагреватель должен быть установлен только со смесителем, который находится в комплекте.
13. Система выхода из водонагревателя (смеситель - излив) работает как воздуховыпускная, в которой не могут быть использованы краны, клапаны и переходники не рекомендуемые производителем.
14. Отсутствие сетчатого фильтра на входе холодной воды угрожает поломкой водонагревателя.
15. Очистку фильтра рекомендуется производить после ремонтов сети водопровода, высоком уровне загрязнения воды или после года эксплуатации.
16. Следует помнить, что вода при температуре выше 40°C может восприниматься как горячая (особенно детьми) и может привести к ожогам.
17. При повреждении шнура питания его замену, во избежание опасности, должен производить изготовитель или сервисная служба, или аналогичный квалифицированный персонал.

Монтаж

1. На насадке водопровода замонтировать смеситель.
2. Водонагреватель подсоединить к смесителю при помощи гаек с прокладками и дросселя помещенного в сетчатый фильтре (см. рус.).
3. Включить подачу воды к смесителю.
4. Открывая краны смесителя проверить герметичность соединений. Эти действия првести без мелкоструйного рассекателя, поскольку во время проверки могут выплыть остатки монтажных загрязнений.
5. Удалить воздух из системы.
6. Присоединить мелкоструйный рассекатель.
7. Подключить водонагреватель к электросети (в электрический щиток).



Удаление воздуха из системы

1. Выключить электропитание водонагревателя.
2. Включить подачу воды (открыть кран горячей воды) и подождать пока проток будет равномерный и стабильный.
3. Закрыть кран.
4. Включить электропитание.

Процедуру осуществлять каждый раз после перебоев с подачей воды.

Консервация

1. Отключить электропитание водонагревателя и закрыть подачу воды.
2. Отсоединить водонагреватель от смесителя.
3. Вынуть сетчатый фильтр из патрубка входа холодной воды.
4. Очистить сетчатый фильтр а затем установить его на прежнее место.
5. Подсоединить водонагреватель к смесителю.
6. Открыть краны смесителя и проверить герметичность соединений.
7. Провести процедуру удаления воздуха – смотри раздел Удаление воздуха.

Эксплуатация

Водонагреватель изготавливается в версиях бех переключателя мощности и с переключателем мощности на передней крышке водонагревателя (EPS2-5,5кВт). Переключатель устанавливается в одно из двух положений. В положении „(“ прибор потребляет меньшую мощность а в положении „)“ потребляется максимальная мощность. Переключатель свободно оборачивается в двух направлениях. Рядом с переключателем находится индикатор нагрева.

Неправильная работа водонагревателя

В случае, когда водонагреватель не греет воду следует проверить возможные причины неисправности:

- неисправность электропроводки, питающей водонагреватель (проверить предохранители),
- слишком маленькая величина протока через водонагреватель (загрязнен сетчатый фильтр, слабо открыт кран горячей воды).

Устранение вышеперечисленных причин неправильной работы водонагревателя не является гарантийным ремонтом. В случае аварии (водонагреватель не работает нормально а ни одна из вышеперечисленных причин не выявлена) для осуществления ремонта следует обратиться в сервисный пункт.

Технические данные

Водонагреватель EPS2		3,5	4,4	5,5R
Номинальная мощность	кВт	3,5	4,4	5,5/4,4
Питание		220В~		
Номинальное потребление тока	А	15,9	20	25/20
Минимальное допустимое давление воды на входе	МПа	0,12		
Момент включения нагрева	л/мин	1,1	1,7	2,0
Производительность при приросте температуры на 30°C	л/мин	1,7	2,1	2,6/2,1
Габаритные размеры (высота без смесителя х ширина х глубина)	мм	195 x 135 x 69		
Масса водонагревателя со смесителем	кг	~1,4		
Подключение к электро сети кабелем длиной 1,2 м		с наконечниками		
Минимальное удельное сопротивление воды при температуре 15°C	Ωсм	1100		
Минимальное сечение проводов электропитания	мм ²	3х1,5	3х2,5	
Максимальный допустимый импеданс сети питания	Ω		0,34	0,31
Водные соединения		G1/2"		
Степень защиты		IP 25		



PL

Zużyty produkt nie może być traktowany jako odpad komunalny. Zdemontowane, urządzenie należy dostarczyć do punktu zbiórki sprzętu elektrycznego i elektronicznego w celu recyklingu. Odpowiednie zadysponowanie zużytego produktu zapobiega potencjalnym negatywnym wpływom na środowisko jakie mogłyby wystąpić w przypadku niewłaściwego zagospodarowania odpadów.

W celu uzyskania bardziej szczegółowych informacji na temat recyklingu tego produktu, należy skontaktować się z lokalną jednostką samorządu terytorialnego, ze służbami zagospodarowania odpadów lub ze sklepem w którym zakupiony został ten produkt.

DE

Das Produkt darf nicht als Restmüll behandelt werden. Alle Altgeräte müssen einer getrennten Sammlung zugeführt und bei örtlichen Sammelstellen entsorgt werden. Sachgemäße Entsorgung verhindert die negative Einwirkung auf unsere Umwelt. Für weitere Informationen über Recycling von diesem Produkt, wenden Sie sich bitte an den örtlichen Behörden oder an Ihren Baumarkt.

GB

Used product can't be treated as general communal waste. Disassembled appliance has to be delivered to the collection point of electrical and electronic equipment for recycling. Appropriate utilisation of used product prevents potential negative environmental influences that may occur as a result of inappropriate handling of waste. In order to get more detailed information about recycling this product you should contact the local government unit, waste management service or the shop where this product has been purchased.

HU

Az alábbi használati utasítással megismerkedve megfelelően üzemeltethetjük a készüléket, hosszú élettartamot és megbízható működést biztosítva.

A gyártó fenntartja a termék alapvető jellemző tulajdonságai mellett az általa szükségesnek tartott és a használati utasításban feltüntetve nem szereplő változtatások jogát.

LT

Sunaudotas produktas negali būti laikomas kaip komunalinės atliekos. Išmontuotą įrenginį privalu pristatyti į elektros įrenginių utilizavimo punktą. Tinkamas panaudoto produkto disponavimas užkerta kelią neigiamam aplinkos poveikiui, kuris galėtų būti netaisyklingai pasirūpinus atliekomis. Norint gauti daugiau detalios informacijos atliekų utilizavimo tema reikėtų susisiekti su savivaldybe, atliekų tvarkymo įmonėmis arba su paruočiuote, kurioje buvo įsigytas šis produktas.

RU

Прибор нельзя выбросить как обыкновенный мусор, его следует сдать в соответственный пункт приема электронных и электрических приборов для последующей утилизации. Соответственный способ утилизации ликвидирует возможное негативное влияние на окружающую среду. Для получения более подробной информации относительно утилизации этого изделия следует обратиться в соответственную региональную службу по утилизации или в магазин, в котором было приобретено изделие.

Уважаемый Потребитель !

Ваше мнение очень важно для нас. В случае возникновения любых трудностей, вопросов и пожеланий, пожалуйста, звоните на горячую линию производителя:

Россия: (8-10) 800 200 110 48 (звонок бесплатный со стационарных телефонов РФ).

Украина: +380 44 360-85-97 (г. Киев. Оплата согласно тарифам оператора) Сервисный отдел производителя **Польша: +48 94 317 05 57**

KOSPEL S.A.
ul. Olchowa 1
75-136 Koszalin
tel. +48 94 31 70 565
serwis@kospel.pl
www.kospel.pl