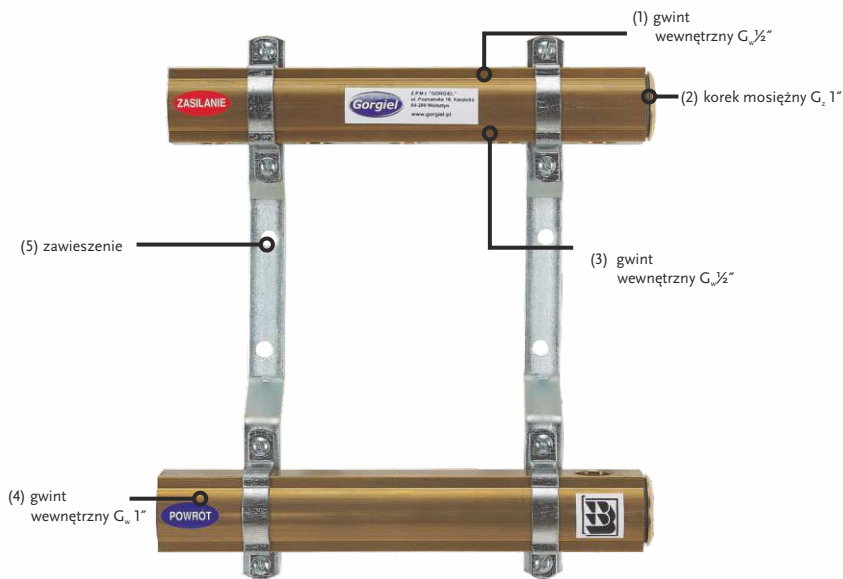


R | Rozdzielacz mosiężny

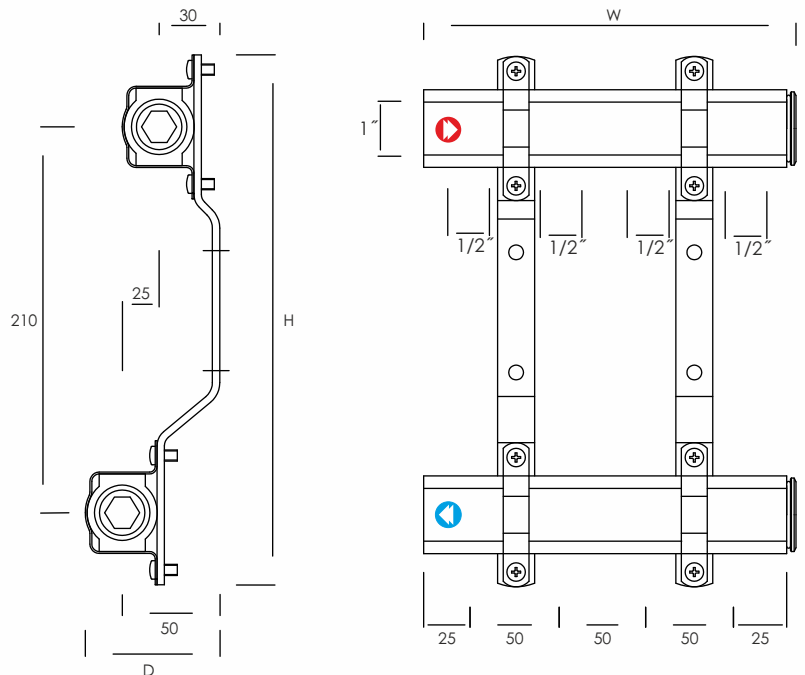
Materiał:	mosiądz
Liczba sekcji:	od 2 do 14
Konstrukcja:	profil C
Dopuszczalna temperatura pracy:	70 °C
Dopuszczalne ciśnienie pracy:	do 0,6 MPa
Gwarancja na szczelność belki:	10 lat
Przeznaczenie:	Rozdzielacze do instalacji C.O. • ogrzewanie grzejnikowe



G_z - gwint zewnętrzny G_w - gwint wewnętrzny

standard:

- 1) gwint wewnętrzny G_w 1/2" - pozwala na montaż ręcznego lub automatycznego odpowietznika
- 2) korek mosiężny G_z 1" - korek z uszczelnieniem O-ring
- 3) gwint wewnętrzny G_w 1/2"
- 4) gwint wewnętrzny G_w 1"
- 5) cynkowane zawieszania stalowe



Typ	Liczba sekcji	Szerokość [W]	Wysokość [H]	Głębokość [D]	Indeks	Waga [kg]
R - 2	2	105	290	75	1041121120	
R - 3	3	155	290	75	1041121130	
R - 4	4	205	290	75	1041121140	
R - 5	5	255	290	75	1041121150	
R - 6	6	305	290	75	1041121160	
R - 7	7	355	290	75	1041121170	
R - 8	8	405	290	75	1041121180	
R - 9	9	455	290	75	1041121190	
R - 10	10	505	290	75	1041121200	
R - 11	11	555	290	75	1041121210	
R - 12	12	605	290	75	1041121220	
R - 13	13	655	290	75	1041121230	
R - 14	14	705	290	75	1041121240	