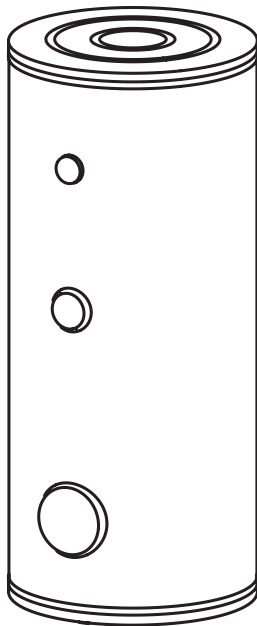


WYMIENNIK CIEPŁEJ WODY UŻYTKOWEJ



- SWW
- SWWZ
- SBW
- SBWZ

Warunki bezpiecznej i niezawodnej pracy

1. Zapoznanie się z treścią niniejszej instrukcji obsługi umożliwi prawidłową instalację i eksploatację urządzenia, zapewniając jego długotrwałą i niezawodną pracę.
2. Zainstalowanie i użytkowanie wymiennika niezgodne z niniejszą instrukcją jest niedozwolone - grozi awarią i powoduje utratę gwarancji.
3. Urządzenia nie wolno instalować w pomieszczeniach, w których temperatura otoczenia może obniżyć się poniżej 0°C.
4. Zamontowanie i uruchomienie wymiennika oraz wykonanie instalacji towarzyszących należy powierzyć specjalistycznemu zakładowi usługowemu.
5. Wymiennik montuje się wyłącznie w pozycji stojącej, ustawiając go na trzech wkręcanych stopkach.
6. Urządzenie musi być zamontowane w takim miejscu i w taki sposób, aby wyciek awaryjny ze zbiornika lub przyłączy nie spowodował zalania pomieszczenia.
7. Po ustawieniu urządzenie należy podłączyć do sieci wodociągowej, instalacji c.o. oraz solarnej zgodnie ze schematem zawartym w niniejszej instrukcji. Niezgodny z instrukcją sposób podłączenia pozbawia użytkownika gwarancji oraz grozi awarią.
8. Podłączenie do instalacji wodociągowej należy wykonać zgodnie z PN-76/B-02440.
9. Wymiennik jest urządzeniem ciśnieniowym przystosowanym do podłączenia do instalacji wodociągowej o ciśnieniu nie przekraczającym 0,6 MPa. Jeżeli ciśnienie w instalacji przekracza 0,6 MPa, należy zainstalować przed wymiennikiem reduktor ciśnienia.
10. Kapanie wody z rury odprowadzającej zaworu bezpieczeństwa jest zjawiskiem normalnym i nie należy temu zapobiegać, ponieważ zablokowanie zaworu może być przyczyną awarii.
11. Nie wolno korzystać z wymiennika jeżeli istnieje prawdopodobieństwo, że zawór bezpieczeństwa jest uszkodzony.
12. Zbiornik jest wyposażony w anodę magnezową, która tworzy dodatkowe aktywne zabezpieczenie antykorozyjne. Anoda jest częścią eksploatacyjną i ulega zużyciu. **Stan anody należy sprawdzić raz na 12 miesięcy, a co 18 miesięcy anodę należy bezwzględnie wymienić.**
13. Nie wolno przekraczać temperatury znamionowej wymiennika 80°C!

Wymienniki można dodatkowo wyposażyć w grzałkę elektryczną z termostatem (np. GRW 1.4, GRW 2.0,...). Grzałkę należy wkręcić w miejsce korka 1½".

Maksymalna długość grzałki:

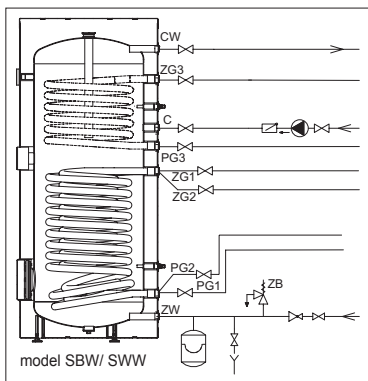
- 550 mm dla pojemności 300 litrów,
- 670 mm dla pojemności 500 litrów.

Podłączenie do instalacji centralnego ogrzewania

Podłączenie do instalacji c.o. należy wykonać za pomocą śrubunków przyłączeniowych 1" a przed śrubunkami umieścić zawory odcinające.

W instalacji z obiegiem wymuszonym (z pompą wodną c.o.), aby wymiennik osiągnął wydajność podaną w tabeli „Dane techniczne”, należy zapewnić odpowiednie natężenie przepływu wody grzewczej.

Model SWW wyposażony jest w 2 wężownice w dolnej części zbiornika. Model SBW posiada 2 wężownice w dolnej części zbiornika tak jak SWW i jedną w górnej jego części. Modele SWWZ i SBWZ wyposażone są w dodatkowe króćce do podłączenia zewnętrznego wymiennika ciepła.



Podłączenie do instalacji wodociągowej

Podłączenie do instalacji wodociągowej należy wykonać zgodnie z PN-76/B-02440. Wymiennik jest urządzeniem ciśnieniowym przystosowanym do podłączenia do instalacji wodociągowej o ciśnieniu nie przekraczającym 0,6 MPa. Jeżeli ciśnienie w instalacji przekracza 0,6 MPa, należy zainstalować przed wymiennikiem reduktor ciśnienia.

Wymiennik należy podłączyć do sieci wodociągowej w następujący sposób:

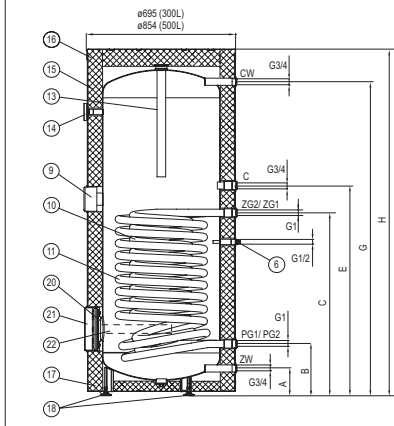
- do króćca doprowadzającego zimną wodę użytkową [ZW] zamontować trójnik z zaworem bezpieczeństwa o ciśnieniu otwarcia 6 bar (np. ZB-4) i zaworem spustowym; między zbiornikiem a zaworem bezpieczeństwa a także na jego wylocie nie może znajdować się żaden zawór odcinający ani element dławiący przepływ; zawór bezpieczeństwa musi być zamontowany w taki sposób, aby był widoczny wyciek wody,
- wymiennik z zamontowanym zaworem bezpieczeństwa podłączyć do instalacji wodociągowej,
- na doprowadzeniu zimnej wody zainstalować zawór odcinający.

Wyprowadzenie ciepłej wody użytkowej należy podłączyć do króćca 3/4", który znajduje się na górnej części wymiennika.

Każdy wymiennik wyposażony jest w króciec 3/4" przeznaczony do podłączenia cyrkulacji c.w.u.

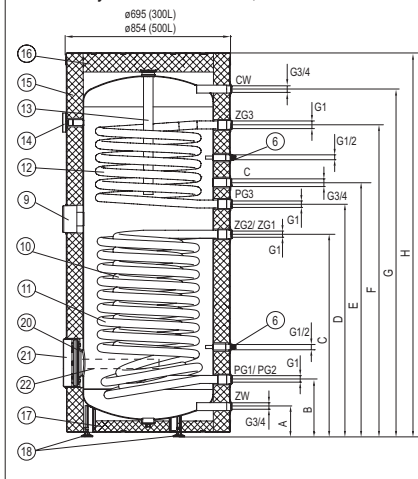
- [6] - rurka czujnika
- [9] - króciec grzałki elektrycznej (korek 1½")
- [10] - węzownica grzejna dolna wewnętrzna
- [11] - węzownica grzejna dolna zewnętrzna
- [12] - węzownica grzejna górna
- [13] - anoda magnezowa
- [14] - termometr
- [15] - izolacja termiczna
- [16] - pokrywa górna
- [17] - pokrywa dolna
- [18] - stopki
- [20] - otwór rewizyjny \varnothing 150 / 115
- [21] - pokrywa otworu rewizyjnego
- [22] - anoda magnezowa
- ZW - zimna woda
- CW - ciepła woda
- C - cyrkulacja
- ZG1 - zasilanie czynnikiem grzewczym dolnej węzownicy zewnętrznej
- ZG2 - zasilanie czynnikiem grzewczym dolnej węzownicy wewnętrznej
- ZG3 - zasilanie czynnikiem grzewczym górnej węzownicy
- ZG4 - zasilanie z zewnętrznego wymiennika ciepła (SWWZ; SBWZ)

Budowa wymiennika SWW 300i; 500i



- PG1 - powrót czynnika grzewczego z dolnej węzownicy zewnętrznej
- PG2 - powrót czynnika grzewczego z dolnej węzownicy wewnętrznej
- PG3 - powrót czynnika grzewczego z górnej węzownicy
- PG4 - Powrót do zewnętrznego wymiennika ciepła (SWWZ; SBWZ)
- A-I - wymiary określone w tabeli

Budowa wymiennika SBW 300i; 500i



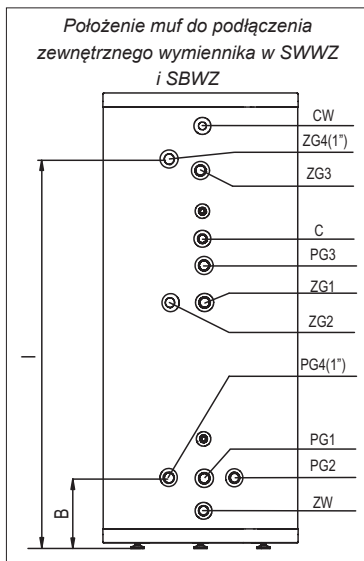
Wymiary	SWW; SWWZ		SBW; SBWZ	
	300 L	500 L	300 L	500 L
A	108	112	108	112
B	222	242,5	222	242,5
C	834	966	834	966
D	-	-	961	1091
E	934	1196	1052	1196
F	-	-	1294	1424
G	1445	1560	1445	1560
H	1521	1650	1521	1650
I	1331	1429,5	1331	1429,5

Uruchomienie

Przed uruchomieniem wymiennika należy optycznie sprawdzić podłączenie urządzenia oraz prawidłowość montażu zgodnie ze schematami. Wymiennik należy napełnić wodą:

- otworzyć zawór na doprowadzeniu zimnej wody,
- otworzyć zawór poboru ciepłej wody w instalacji (wypływ pełnego strumienia wody bez pęcherzy powietrza świadczy o napełnieniu zbiornika),
- zamknąć zawory czerpalne,

Otworzyć zawory łączące instalację solarną i grzewczą z wymiennikiem. Sprawdzić szczelność połączeń po stronie wody użytkowej i po stronie czynników grzewczych. Sprawdzić działanie zaworu bezpieczeństwa (zgodnie z instrukcją producenta zaworu).



Eksploatacja

Wymienniki są bezpieczne i niezawodne w eksploatacji pod warunkiem przestrzegania poniższych zasad:

- Co 14 dni należy sprawdzić działanie zaworu bezpieczeństwa, (jeżeli nie nastąpi wypływ wody zawór jest niesprawny i nie wolno eksploatować wymiennika).
- Czyścić okresowo zbiornik z nagromadzonych osadów. Częstotliwość czyszczenia zbiornika zależy od twardości wody występującej na danym terenie. Czynność tę należy zlecić zakładowi serwisowemu.
Śruby pokrywy [21] należy dokręcać z momentem 18-22Nm
- Raz w roku należy sprawdzić anodę magnezową.
- Co 18 miesięcy należy bezwzględnie wymieniać anodę magnezową.
 - wymiana anody [13]: zdjąć pokrywę górną [16], wyjąć znajdujący się pod nią krążek izolacji, zamknąć zawór odcinający na doprowadzeniu zimnej wody, otworzyć zawór ciepłej wody na baterii, otworzyć zawór spustowy, spuścić taką ilość wody z instalacji, aby można było wymienić anodę nie powodując zalania pomieszczenia, odkręcić korek i wykręcić anodę.
 - wymiana anody [22] (wymiennik 500l): opróżnić zbiornik z wody według punktu „Opróżnianie zbiornika”, odkręcić pokrywę otworu rewizyjnego [21] i wykręcić anodę.
- W celach higienicznych należy okresowo podgrzewać wodę powyżej 70°C.
- Wszelkie nieprawidłowości w pracy urządzenia należy zgłaszać do zakładu serwisowego.
- Zaleca się zaizolowanie termiczne rury odprowadzającej oraz rur przyłączeniowych węzłownicy w celu zminimalizowania strat ciepła.

Wyżej wymienione czynności należy wykonywać we własnym zakresie i nie podlegają one obsłudze gwarancyjnej.

Opróżnianie zbiornika

W celu opróżnienia zbiornika z wody należy:

- zamknąć zawory łączące wymiennik z obiegiem grzejnym,
- zamknąć zawór na doprowadzeniu zimnej wody do wymiennika,
- otworzyć zawór spustowy.

Dane techniczne

Wymiennik ciepłej wody użytkowej		SWW; SWWZ		SBW; SBWZ		
Pojemność znamionowa		l	300	500	300	500
Ciśnienie znamionowe	zbiornik	MPa	0,6			
	wężownica		1			
Temperatura znamionowa		°C	80			
Powierzchnia wężownicy górnej		m ²	-		0,8	1,04
Pojemność wężownicy górnej		dm ³	-		5	6,4
Moc wężownicy górnej		kW	-		31* 10**	39* 14**
Wydajność wężownicy górnej		l/h	-		756* 248**	977* 322**
Powierzchnia wężownicy dolnej	wewnętrznej	m ²	1,0	1,55	1,0	1,55
	zewewnętrznej		1,5	2,25	1,5	2,25
Pojemność wężownicy dolnej	wewnętrznej	dm ³	4,3	10,3	4,3	10,3
	zewewnętrznej		9,1	13,7	9,1	13,7
Moc wężownicy dolnej	wewnętrznej	kW	41* 13**	55* 19**	41* 13**	55* 19**
	zewewnętrznej		53* 18**	85* 23**	53* 18**	85* 23**
Wydajność wężownicy dolnej	wewnętrznej	l/h	1000* 331**	1360* 446**	1000* 331**	1360* 446**
	zewewnętrznej		1293* 435**	2000* 650**	1293* 435**	2000* 650**
Masa bez wody		kg	115	188	130	205
Anoda magnezowa M8 ø40		mm	500	2 x400	500	2 x 400

*80/10/45°C } - temperatura wody grzewczej / temperatura wody zasilającej / temperatura
 **55/10/45°C } wody użytkowej; przepływ wody grzewczej przez wężownicę 3m³/h.

KOSPEL S.A.
ul. Olchowa 1
75-136 Koszalin
tel. +48 94 31 70 565
serwis@kospel.pl
www.kospel.pl